



POMEMBNO VARNOSTNA PRAVILA

Preberite, razumite in upoštevajte vsa navodila.

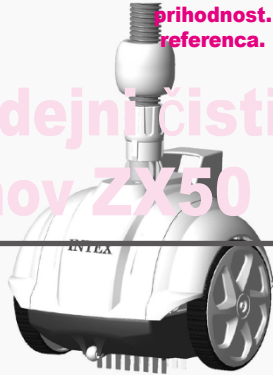
pred namestitvijo in uporabo tega

izdelka skrbno **shranite za**

prihodnost.

referenca.

Samodejni čistilec bazenov ZX50



Samo za ponazoritev.

VLASTNIŠKI

Ne p
Intex
®
so p
nasr
7
d
spec



Ettenseweg 46, 4706 PB
21 Holborn Viaduct, London EC1A 2DY, Združeno kraljestvo.

- Distributed in the UK by **Unitex Service (UK) Limited**,

078-"A"-R0-2305

KAZALO VSEBINE

Opozorila	3
Sklic na dele	4
Navodila za nastavitve	5-8
Čiščenje mreže za smeti	9-10
Vodnik za odpravljanje težav	11-12
Dolgoročno skladiščenje	13
Splošna varnost v vodi	13

SHRANITE TA NAVODILA.

Stran 2

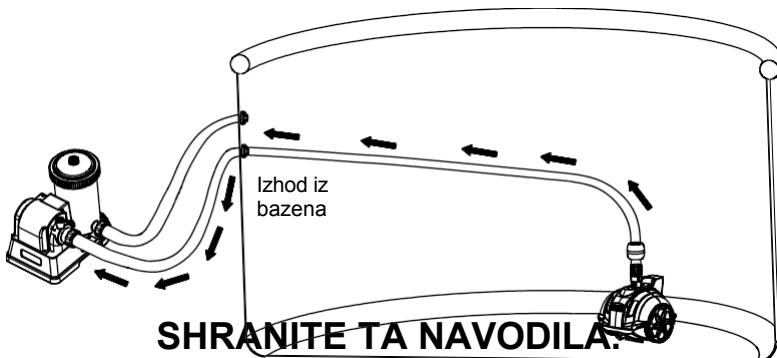
POMEMBNA VARNOSTNA PRAVILA

Pred namestitvijo in uporabo tega izdelka natančno preberite, razumite in upoštevajte vsa navodila.

⚠ OPOZORILO

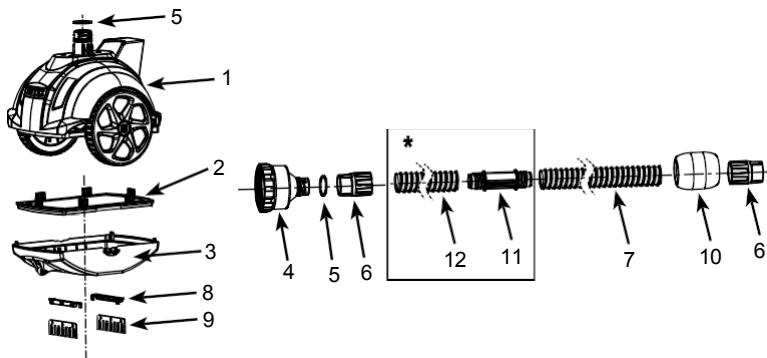
- DA BI ZMANJŠALI TVEGANJE POŠKODB, TEGA IZDELKA NE DOVOLITE UPORABLJATI OTROKOM.
- ODSTRANITE IZDELEK IZ BAZENA, KO JE BAZEN ZASEDEN ALI SE UPORABLJA.
- PRED NASTAVLJANJEM, ČIŠČENJEM ALI SERVISIRANJEM FILTRIRNO ČRPALKO IZKLOPITE ALI IZKLJUČITE IZ ELEKTRIČNEGA OMREŽJA.
- ODSTRANITE IZDELEK IZ BAZENA, PREDEN NAD BAZEN NAMESTITE POKRIVALO.
- IZDELEK IN DODATNO OPREMO SHRANJUJTE NA SUHEM IN VARNEM MESTU V ZAPRTIH PROSTORIH.
- ZA TEŽAVE Z BAZENSKO IN FILTRIRNO ČRPALKO GLEJTE NAVODILA ZA UPORABO.
- TA NAPRAVA JE NAMENJENA UPORABI SAMO ZA NAMENE, OPISANE V PRIROČNIKU.

NEUPOŠTEVANJE TEH OPOZORIL LAHKO POVZROČI MATERIALNO ŠKODO, HUDE TELESNE POŠKODBE ALI SMRT.



DELI REFERENCE

Preden izdelek sestavite, si vzemite nekaj minut, da preverite vsebino in se seznanite z vsemi deli.



OPOMBA: Risbe so le za ponazoritev. Dejanski izdelek se lahko razlikuje. Ni v merilu.

REF. NO.	OPIS	KOLIČIN A.	ŠT. REZERVNIH DELOV
1	ČISTEJŠI VRH	1	13121
2	DEBRIS NET	1	13122
3	ČISTILNA PODLAGA	1	13123
4	PRIKLJUČEK ZA CEV	1	12859
5	TESNILNI O-OBROČ ZA POKROVČEK	2	12861
6	MATICA ZA CEVNI OVRATNIK	2	13124
7	CEV	1	13125
8	PODPORA ZA ČOPIČE (Z 2 DODATNIMI)	4	13126
9	ČOPIČ (Z 10 DODATNIMI)	12	13127
10	PENOVI PLAVATI	1	13130
11*	PRIKLJUČEK ZA PODALJŠEVALNO CEV (NI VKLJUČEN)	1	13139
12*	PODALJŠEK CEVI (Z #11) (NI VKLJUČEN)	1	13141

" * ": Te dele je mogoče kupiti ločeno, če napravo uporabljate z bazeni s premerom 18 ft (5,49 m) in 20 ft (6,1 m). Za naročilo teh delov se po potrebi obrnite na naše pooblaščen servisne centre. Pri naročilu delov obvezno navedite številko modela in številke delov.

SHRANITE TA NAVODILA.

NAVODILA ZA NASTAVITEV POMEMBNE INFORMACIJE O PRIPRAVI

Pred namestitvijo in uporabo tega izdelka natančno preberite, razumite in upoštevajte vsa navodila.

Splošno

- Samodejni čistilnik deluje na sesalni strani priključka za iztok bazenske vode (voda, ki teče iz bazena do filtrirne črpalke).
- Če je na bazen priključen sistem za slano vodo Intex ali generator ozona, pred uporabo samodejnega čistilnika najprej odklopite te naprave za čiščenje iz cirkulacijskega voda. Ko je samodejni čistilnik končal s čiščenjem v bazenu, odklopite, odstranite samodejni čistilnik iz bazena in nadaljujte z delovanjem sanitarne naprave.
- Avtomatsko čistilo mora biti priključeno na filtrirno črpalko s pretokom med 900 in 1500 galonov/uro (3407 in 5678 litrov/uro).
- Za nadzemne okvirne bazene Intex® z 1-1/2" (38 mm) in 1-1/4" (32 mm) navojnim priključnim nastavkom za cev s filtrom.
 - Do 16 čevljev (4,9 m) okrogle oblike.
 - Do 20 ft x 10 ft (6,1 m x 3,05 m) pravokotne/ovalne oblike.
 - Za 18 ft (5,49 m) in 20 ft (6,1 m) okrogle bazene je potrebna ločena podaljševalna cev (**12**). Za nakup tega dela se obrnite na najbližje lokalne servisne centre.
- Najprej sestavite filtrirno črpalko in nato nastavite avtomatski čistilnik.
- Samodejni čistilec ne bo deloval, če črpalka filtra ne deluje.
- Samodejni čistilnik je zasnovan tako, da bazen očisti na naslednji način:
 - Krtače avtočistilnika odstranijo drobno umazanijo s tal.
 - Drobne usedline in ostanki na tleh se razburkajo z gibanjem avtopralnice. Tako lahko filtrirni sistem filtrira drobne usedline, ki so suspendirane v vodi, medtem ko samodejni čistilec pobere težke ostanke na tleh.
 - Gibanje samodejnega čistilca po bazenu preprečuje zastajanje vode in tako pomaga pri kroženju vode v bazenu skozi filtrirni sistem.

SHRANITE TA NAVODILA.

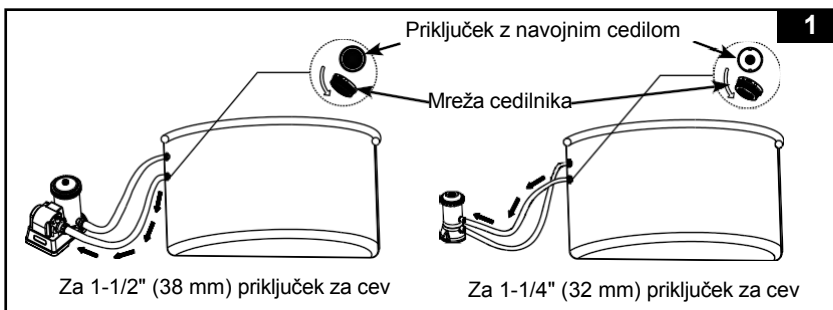
Navodila za nastavitve (nadaljevanje)

Pred namestitvijo se prepričajte, da:

- Filtrirna črpalka je izklopljena, napajalni kabel pa izklopite iz električne vtičnice.
- Iz bazena odstranite predmete, ki bi ovirali prosto gibanje samodejnega čistilca, tako da iz bazena odstranite lestev, površinski skimer, razpršilnik vode (če je uporabljen), plovce ali druge predmete.
- Na steni ali tleh bazena ni alg. Alge povzročijo zdrs koles, ovirajo pretok vode v čistilnik in ovirajo samodejno gibanje čistilnika. Bazensko vodo obdelajte z algicidom in počakajte, da se alge odstranijo, preden začnete uporabljati avtomatski čistilnik. Rešitve za zdravljenje alg poiščite pri lokalnem strokovnjaku za oskrbo bazenov. Pogosteje preverjajte in čistite mrežo za smeti.

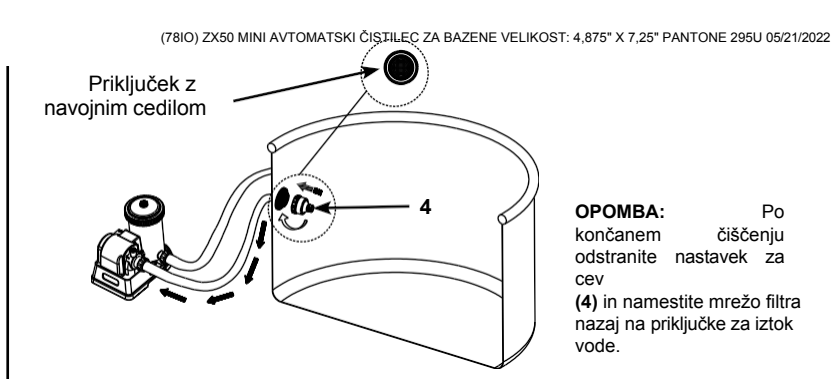
1. Odstranite mrežico sesalnega iztočnega filtra s priključka filtra in jo postavite na varno mesto. Na priključek iztočnega filtra za vodo pritrдите cevni nastavek (4). Glej sliko 1. 1.

OPOMBA: Naprava deluje na sesalni strani priključka za iztok bazenske vode (voda, ki teče iz bazena do filtrirne črpalke).



2. Priključek za cev (4) z notranje strani bazena privijte na navojni priključek filtra. Glej sliko 2.

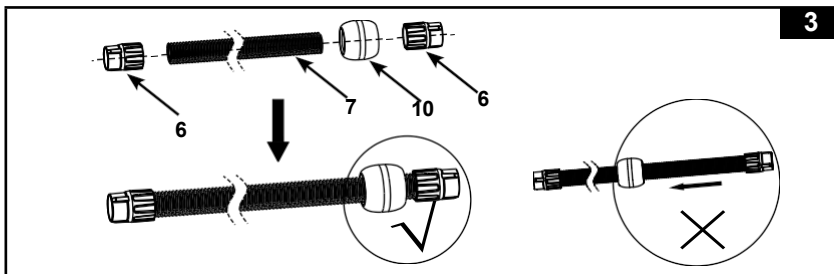
SHRANITE TA NAVODILA.



SHRANITE TA NAVODILA.

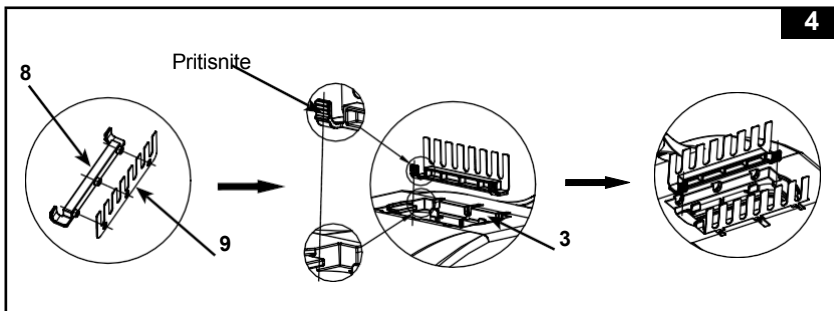
Navodila za nastavitve (nadaljevanje)

3. Na cev (7) privijte matice obroča cevi (6) in penasti plovec (10). Glej sl. 3.



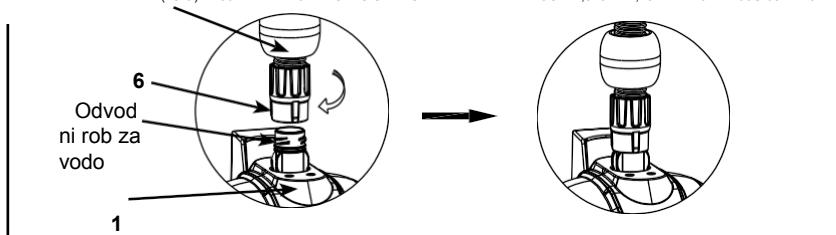
4. Sestav krtače. Glejte sliko 4.

OPOMBA: Pri sesanju večjih odpadkov ali listja na tleh bazena odstranite ščetke izpod naprave.



5. Z zunanje strani bazena povežite konec cevi z matico na obroču cevi (6) in plovec za peno (10) priključite na izhod za vodo iz samodejnega čistilca bazenov.

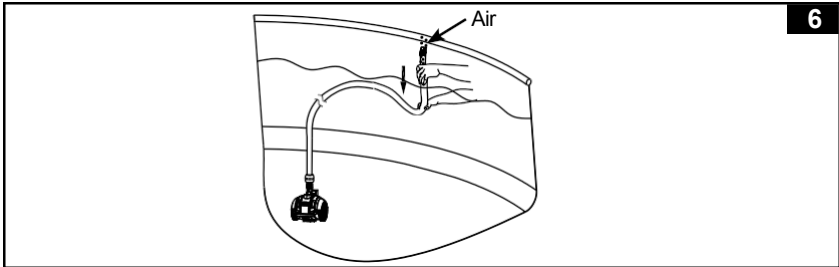
Najprej držite obroč na vrhu čistilnika (1), nato navpično vstavite obročno matico cevi (6) v odprtino za iztok vode, obrnite obročno matico cevi (6) v smeri urnega kazalca, da zategnete cev. Če želite odstraniti cev, obrnite obročno matico v nasprotni smeri urnega kazalca. Glejte Slika 1: Priključek za cev. 5.



SHRANITE TA NAVODILA.

Navodila za nastavitev (nadaljevanje)

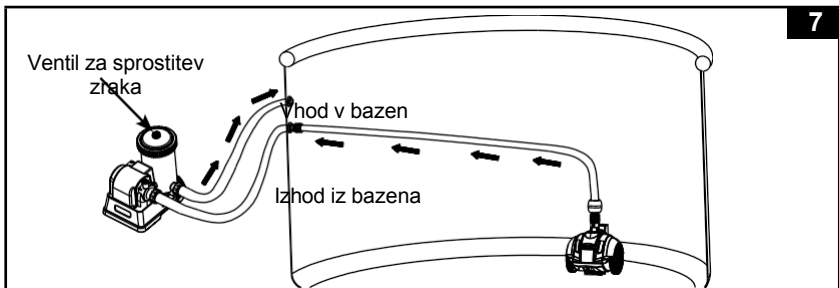
6. Sistem je treba odzračevati, da se zrak sprosti, ko se avtopralnica napolni z vodo. Držite ročaj samodejnega čistilnika in ga počasi spustite v vodo v bazenu. Cev držite navpično in jo po delih počasi potopite v vodo, da odstranite ves ujeti zrak v cevi. **Glejte Slika 1: "Priključite cev na cev, ki se nahaja v cevi. 6."**



7. Ko je iz cevi in samodejnega čistilnika izpuščen ves zrak, drugi konec cevi pritrдите na nastavke za cev (4). **Glejte sliko 1. 7.** Ko začne voda pritekati v filtrirno črpalko, odprite izpustni ventil na vrhu pokrova komore vložka filtrirne črpalke, dvignite in spustite cevi črpalke, dokler voda ne začne pritekati iz izpustnega ventila. Zaprite ventil za izpust zraka nazaj. **Za več podrobnosti glejte priročnik za uporabo črpalke filtra.**

S tem boste izpraznili ves zrak iz cevi in samodejnega čistilca, zato bo samodejni čistilec ostal na tleh bazena.

Cev raztegnite tako, da počasi potegnete samodejni čistilnik čez bazen na drugo stran. Prepričajte se, da je cev raztegnjena, da se ne bi zapletla.



8. **Vklopite črpalko filtra.** Avtomatski čistilnik se zdaj premika in sesa tla bazena.
Opomba: Črpalka kartušnega filtra in črpalka peščenega filtra čistita vodo v bazenu. Za ohranjanje čiste vode je treba pogosto čistiti ali zamenjati filtrsko kartošo oziroma izpirati peščen medij za povratno izpiranje. Časovni potek poti samodejnega čistilca je odvisen od stopnje pretoka

SHRANITE TA NAVODILA.

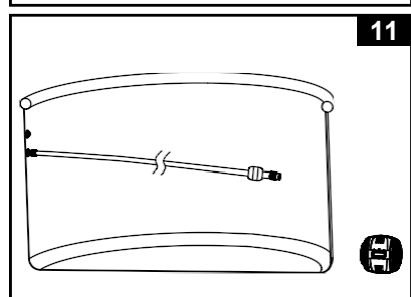
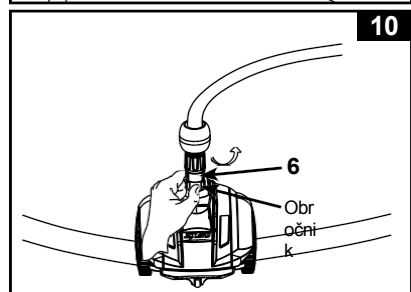
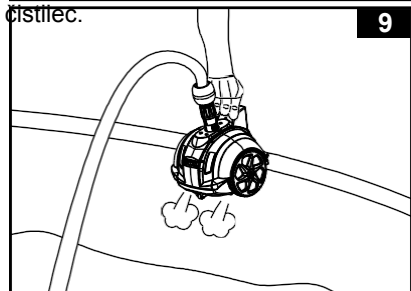
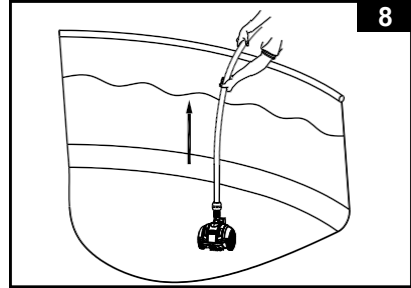
črpalke filtra. Pri večji stopnji pretoka črpalke je časovni potek poti hitrejši.

SHRANITE TA NAVODILA.

Stran 11

MREŽA ZA SMETI ČIŠČENJE

1. Prepričajte se, da je filtrirna črpalka izklopljena, in odklopite napajalni kabel iz električne vtičnice.
2. Počasi dvignite cev samodejnega čistilnika in ga nato z eno roko držite navzgor. Glejte sliko 1. 8-9.
OPOZORILO: Ne potegnite cevi neposredno, saj bi lahko poškodovali Priključni priključek cevi za avtomobilski čistilec.
3. Ko je iz avtopralnice izpuščena vsa voda, z eno roko primite obroč in zavrtite matico za obroč cevi **(6)** v nasprotni smeri urnega kazalca, da odstranite cev iz avtopralnice. Oglejte si sliko. 10.
4. Avtomatski čistilnik odstranite iz bazena in ga postavite na tla. Glejte sliko 1. 11.

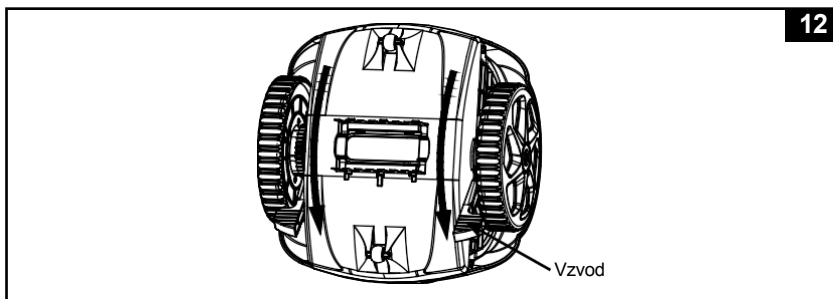


SHRANITE TA NAVODILA.

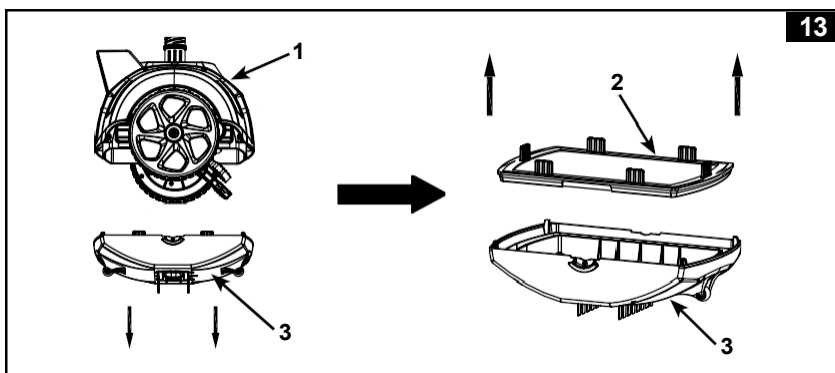
ČIŠČENJE ZADOLŽEVALNE MREŽE (nadaljevanje)

78
A

5. Levi in desni vzvod potisnite v položaj za odklepanje. Glejte sliko 1. 12.



6. Odstranite mrežo za smeti (2) s podstavka čistilnika (3). Če so smeti na mreži za smeti in podstavku čistilnika, jih sperite z vrtno cevjo. Glejte Slika 1: "Prikluček za čiščenje čistilnega stroja", ki ga je treba odstraniti. 13.



7. Ponovno sestavite mrežo in podstavek samodejnega čistilnika za ostanke tako, da obrnete prejšnje korake.

POMEMBNA OPOMBA

Če samodejni čistilec začne mešati ostanke in usedline na dnu bazena, b o s t e morali pogosteje čistiti ali zamenjati filterni vložek, saj se drobne usedline zadržujejo v vložku. Očistite tudi mrežo za ostanke (2) pogosto.

SHRANITE TA NAVODILA.

ODPRAVLJANJE TEŽAV VODNIK

TROUBLE	REŠITEV
SAMODEJNI ČISTILEC SE NE PREMIKA	<ul style="list-style-type: none"> • Prepričajte se, da filtrirna črpalka deluje in je v okviru predpisanega pretoka črpalke [900-1500 galon/h (3407-5678 litrov/h)]. • Dvignite samodejni čistilnik iz vode in preverite, ali voda izteka iz "izhoda za vodo" na vrhu naprave. • Zanesljivo zategnite matico na obojki cevi in priključite cev na priključek za iztok vode iz bazena, glejte poglavje "Nastavitev". • Odstranite podstavek čistilnika, preverite, ali je menjalnik zataknen, ročno obrnite kolesa in preverite, ali se kolesa vrtijo, če se ne, zamenjajte novo enoto. • Izpraznite ves ujeti zrak v črpalki filtra in ceveh črpalke filtra. • Obrnite se na servisni center Intex.
CEV JE ENTANGLED ALI ZAVAROVANO	<ul style="list-style-type: none"> • Če je cev zvita v krog, to ne bo vplivalo na gibanje samodejnega čistilca po bazenu. To je normalno. • Če pa je cev zapletena ali zvita, to ovira gibanje avtopralnice. Cev raztegnite tako, da samodejno čistilino napravo počasi potegnete čez bazen na nasprotno stran. Pred uporabo samodejne čistilne naprave se prepričajte, da je cev raztegnjena. • Druga možnost je, da odklopite cev iz bazena in samodejnega čistilnika, raztegnete cev na ravni površini in jo pred uporabo pustite, da se segreje na soncu (24 ur).
GIBANJE JE ZELO POČASNO.	<ul style="list-style-type: none"> • Preverite in očistite mrežo za smeti in mikrosito. • Očistite ali zamenjajte vložek filtrirne črpalke. • Če uporabljate peščen filter, poskrbite, da je peščeni medij čist, tako da ga izpirate nazaj. Glejte priročnik lastnika peščenega filtra.
SE DVIGNE Z LETALA PODEŽELJE BAZENA	<ul style="list-style-type: none"> • Izpraznite ves zrak iz cevi in samodejnega čistilnika, glejte poglavje "Nastavitev". • Voda v bazenu je preveč umazana ali je stena prekrita z algami. Poskrbite, da je kemijska sestava vode v bazenu uravnotežena. Če je voda v bazenu zelena, rjava ali črna, prilagodite raven klora in pH. Oglejte si priročnik lastnika bazena. • Preverite, ali je hitrost pretoka črpalke v določenem območju; če je hitrost pretoka manjša od 900 gal/h (3407 litrov/h), zamenjajte črpalko z večjo hitrostjo pretoka.

SHRANITE TA NAVODILA.

NE MORE
POBRATI LISTOV
NA NADSTROPJU
BAZENA

- S spodnje strani odstranite ščetke in postavite samodejni čistilnik nazaj v bazen, glejte poglavje "Nastavitev".
- Po 2-3 urah neprekinjenega delovanja očistite vse ostanke iz samodejnega čistilnika.

SHRANITE TA NAVODILA.

NAVODILA ZA ODSTRANJEVANJE PROBLEMATIK (nadaljevanje)

TROUBLE	REŠITEV
TRAJA DLJE ČAS ZA SPREMEMBO SMERI	<ul style="list-style-type: none"> To je normalno, saj je čas povratnega delovanja samodejnega čistilnika odvisen od velikosti pretoka filtrirne črpalke.
SEDIMENTI SO KI SO SE DVIGNILI Z DNA BAZENA	<ul style="list-style-type: none"> Pri premikanju samodejnega čistilca se drobne usedline na dnu bazena premešajo in povzročijo motnost vode. To je normalno. Sistem za filtriranje in samodejni čistilec delujeta dlje časa. Filtracijski sistem bo filtriral drobne usedline, ki so suspendirane v vodi, medtem ko bo samodejni čistilec pobral težke ostanke na tleh. Pogosteje preverjajte in čistite filtrirne medije in mrežo za ostanke.
MREŽA ZA SMETI JE ZAMAŠENA IN SAMODEJNI ČISTILNIK JE IZKLOPLJEN	<ul style="list-style-type: none"> Prisotnost alg v bazenu. Vodo v bazenu obdelajte z algicidom in počakajte, da se alge odstranijo, preden uporabite avtomatski čistilnik. Za rešitve za zdravljenje alg se obrnite na lokalnega strokovnjaka za oskrbo bazenov. Pogosteje preverjajte in čistite mrežo za smeti. Vzdržujte ustrezno kemijo vode v bazenu, več podrobnosti najdete v priročniku lastnika bazena.

POMEMBNO

Če imate še naprej težave, se za pomoč obrnite na našo službo za pomoč uporabnikom. Glejte ločen list "Pooblaščen servisni centri".

SHRANITE TA NAVODILA.

DOLGOROČNO SHRANJEVANJE

1. Prepričajte se, da je filtrirna črpalka izklopljena, in odklopite napajalni kabel iz električne vtičnice.
2. Samodejni čistilec razstavite po obratnih navodilih za nastavitvev.
3. Vse dodatke in dele temeljito očistite in posušite na zraku.
4. Med skladiščenjem cev ohlapno zvijemo in je ne zvijamo. Na cev ne polagajte težkih predmetov.
5. Odstranite ščetke in jih med skladiščenjem ohranite ravne in ravne.
6. Za shranjevanje lahko uporabite originalno embalažo Shranjujte v suhem in hladnem prostoru.

SPLOŠNA VARNOST V VODNEM OKOLJU

Rekreacija na vodi je zabavna in terapevtska, vendar je povezana s tveganji poškodb in smrti. Da bi zmanjšali tveganje poškodb, preberite in upoštevajte vsa opozorila in navodila za izdelek, embalažo in navodila za uporabo. Ne pozabite, da opozorila, navodila in varnostne smernice za izdelke zajemajo nekatera običajna tveganja pri vodni rekreaciji, ne zajemajo pa vseh tveganj in ali nevarnosti.

Za dodatno zaščito se seznanite tudi z naslednjimi splošnimi smernicami in smernicami nacionalno priznanih varnostnih organizacij:

- Zahtevajte stalen nadzor. Za reševalca iz vode ali opazovalca vode je treba imenovati usposobljeno odraslo osebo, zlasti kadar so otroci v bazenu in njegovi okolici.
- Naučite se plavati.
- Vzemite si čas za učenje oživljanja in prve pomoči.
- Vse, ki nadzorujejo uporabnike bazena, poučite o morebitnih nevarnostih v bazenu in o uporabi zaščitnih naprav, kot so zaklenjena vrata, pregrade itd.
- Vse uporabnike bazena, vključno z otroki, poučite, kako ravnati v primeru nesreče.
- Pri vseh vodnih aktivnostih vedno uporabljajte zdravo pamet in preudarnost.
- Nadzorujte, nadzorujte, nadzorujte.

SHRANITE TA NAVODILA.